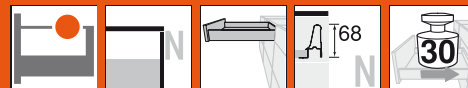


TANDEMBOX – sistema di estrazione



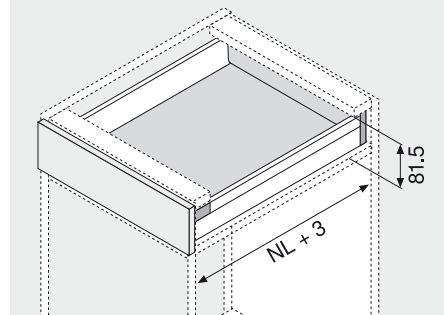
- ▶ TANDEMBOX plus – elementi di base
- ▶▶ Corpo mobile standard

Cassetto – N



- Estrazione totale invisibile, regolata
- TANDEM inside – una corsa quasi sospesa – per tutta la vita del mobile
- Spondine in acciaio bianco (W/G), acciaio grigio (WA/G, RAL 9006)
- Montaggio frontale senza attrezzi
- Regolazione bidimensionale dei frontali
- Con **BLUMOTION** integrato per una chiusura dolce e silenziosa, combinabile con **SERVO-DRIVE**
- Oppure con **TIP-ON** integrato

Ingombro



NL Lunghezza nom.

Informazioni per l'ordine

1	Guide fianco sinistra/destra			2	Spondine e placchette sinistra/destra	
	BLUMOTION *	TIP-ON **			Lunghezza nom. NL	W/G WA/G
Lunghezza nom. NL	30 kg	30 kg	50 kg	Lunghezza nom. NL	W/G WA/G	
400 mm	558.4001B01	559.4001T		400 mm	358N4002S	
450 mm	558.4501B01		559.4501T	450 mm	358N4502S	
500 mm	558.5001B		559.5001T	500 mm	358N5002S	
550 mm	558.5501B		559.5501T	550 mm	358N5502S	

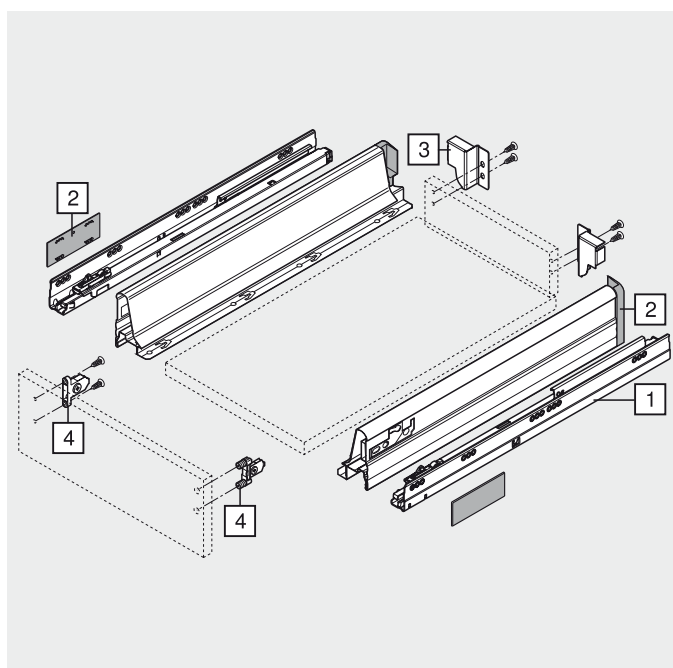
* Adatto per SERVO-DRIVE

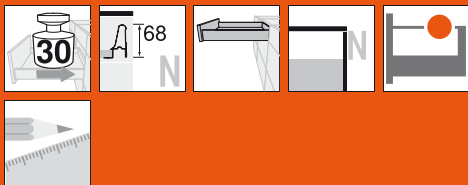
** Per le informazioni per l'ordine vedere TIP-ON per TANDEMBOX

Placchette di copertura con sovrastampa personalizzata da 1000 pz.

3	Supporto schienale sinistra/destra	
	bianco, grigio	Z30N000S.04
	Acciaio	

4	Attacco per frontale		
	Versione INSERTA	2 x	ZSF.3902
	Versione a vite	2 x	ZSF.3502
	A pressione	2 x	ZSF.3602





TANDEMBOX – sistema di estrazione

TANDEMBOX plus – elementi di base ◀

Corpo mobile standard ◀◀

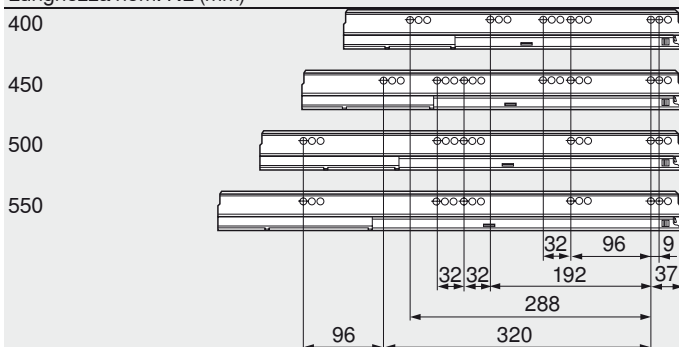
Cassetto – N

Progettazione

Ingombro nel corpo mobile	Quote di montaggio per frontale da avvitare	Quote foratura del frontale per mont. INSERTA e a pressione	Quote di montaggio dello schienale
	<p>FA Battuta anta – sormonto</p>		

Posizione delle viti delle guide fianco

Lunghezza nom. NL (mm)



Dimensionamento per pannelli in truciolare da 16 mm

	<p>Schienale 69 mm</p>	<p>KB Larghezza del corpo mobile LW Largh. interna corpo NL Lunghezza nominale</p>
	<p>Fondo Schienale in legno NL - 24 mm Schienale in acciaio NL - 22 mm</p>	

Profondità min. interna corpo mobile = lunghezza nominale NL + 3 mm

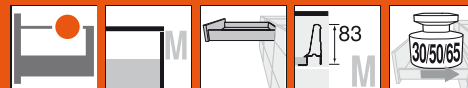
Consigli

Panoramica – TANDEMBOX plus – elementi base	Fissaggio guide sui fianchi – TIP-ON	379	521
Panoramica – SERVO-DRIVE per TANDEMBOX	Montaggio, smontaggio e regolazione	477	434
Panoramica – TIP-ON per TANDEMBOX	Panoramica – attrezzi di lavorazione	519	705
Accessori – schienale in acciaio	Ulteriori informazioni tecn.	426	804
Accessori		427	
Fissaggio guide sui fianchi – BLUMOTION		432	

Box informativo

Consigliamo la progettazione a prova di collisione dei corpi mobile con DYNAPLAN, disponibile gratuitamente sul DVD DYNALOG limited allegato!

TANDEMBOX – sistema di estrazione



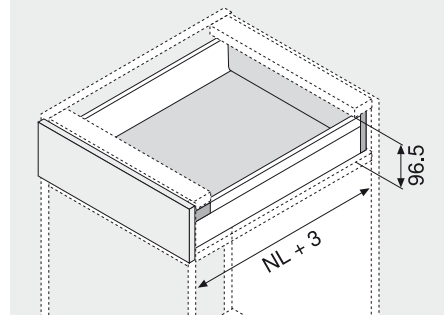
- ▶ TANDEMBOX plus – elementi di base
- ▶▶ Corpo mobile standard

Cassetto – M



- Estrazione totale invisibile, regolata
- TANDEM inside – una corsa quasi sospesa – per tutta la vita del mobile
- Spondine in acciaio bianco (W/G), acciaio grigio (WA/G, RAL 9006)
- Montaggio frontale senza attrezzi
- Regolazione bidimensionale dei frontali
- Con **BLUMOTION** integrato per una chiusura dolce e silenziosa, combinabile con **SERVO-DRIVE**
- Oppure con **TIP-ON** integrato

Ingombro



NL Lunghezza nom.

Informazioni per l'ordine

1	Guide fianco sinistra/destra						2	Spondine e placchette sinistra/destra	
	BLUMOTION *			TIP-ON **				Lunghezza nom. NL	W/G
Lunghezza nom. NL	30 kg	50 kg	65 kg	20 kg	30 kg	50 kg			
270 mm	558.2701B			559.2701T			270 mm	358M2702S	
300 mm	558.3001B			559.3001T			300 mm	358M3002S	
350 mm	558.3501B01				559.3501T		350 mm	358M3502S	
400 mm	558.4001B01				559.4001T		400 mm	358M4002S	
450 mm	558.4501B01	559.4501B	556.4501B			559.4501T	450 mm	358M4502S	
500 mm	558.5001B	559.5001B	556.5001B			559.5001T	500 mm	358M5002S	
550 mm	558.5501B	559.5501B	556.5501B			559.5501T	550 mm	358M5502S	
600 mm		559.6001B	556.6001B			559.6001T	600 mm	359M6002S	
650 mm		559.6501B	556.6501B			559.6501T	650 mm	359M6502S	

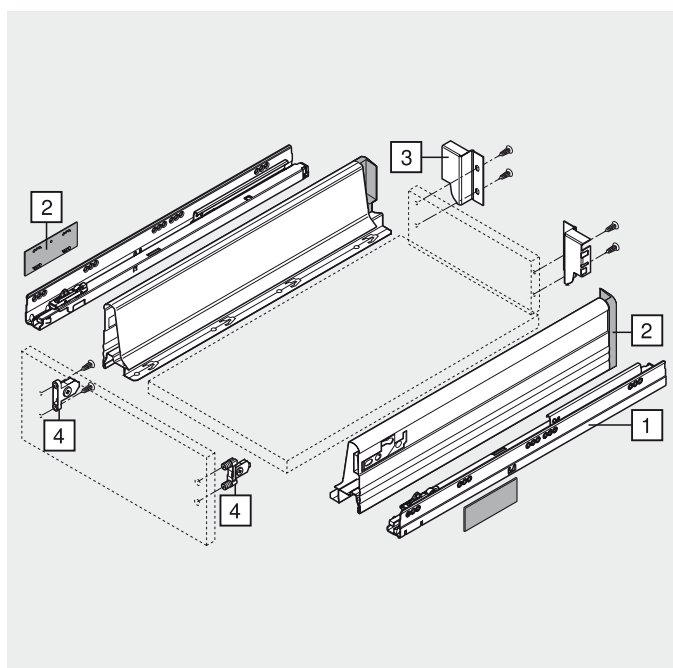
* Adatto per SERVO-DRIVE

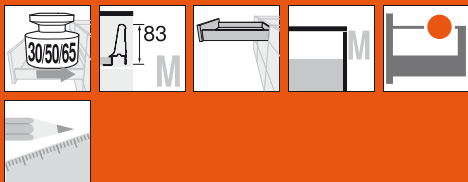
** Per le informazioni per l'ordine vedere TIP-ON per TANDEMBOX

Placchette di copertura con sovrastampa personalizzata da 1000 pz.

3	Supporto schienale sinistra/destra	
	bianco, grigio	Z30M000S.04
	Acciaio	

4	Attacco per frontale	
	Versione INSERTA	2 x ZSF.3902
	Versione a vite	2 x ZSF.3502
	A pressione	2 x ZSF.3602





TANDEMBOX – sistema di estrazione

TANDEMBOX plus – elementi di base ◀

Corpo mobile standard ◀◀

Cassetto – M

Progettazione

Ingombro nel corpo mobile	Quote di montaggio per frontale da avvitare	Quote foratura del frontale per mont. INSERTA e a pressione	Quote di montaggio dello schienale
	FA Battuta anta – sormonto 		

Posizione delle viti delle guide fianco

Lunghezza nom. NL (mm)



Profondità min. interna corpo mobile = lunghezza nominale NL + 3 mm

* Solo per 558.4501B (30 kg)

Dimensionamento per pannelli in truciolare da 16 mm

	Schienale 84 mm	<p>KB Larghezza del corpo mobile LW Largh. interna corpo NL Lunghezza nominale</p>
	Fondo Schienale in legno NL - 24 mm Schienale in acciaio NL - 22 mm	

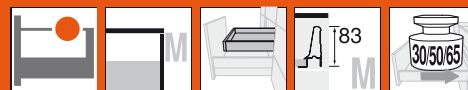
Consigli

Panoramica – TANDEMBOX plus – elementi base	Fissaggio guide sui fianchi – BLUMOTION	432
Panoramica – ORGA-LINE per TANDEMBOX plus	Fissaggio guide sui fianchi – TIP-ON	443
Panoramica – SERVO-DRIVE per TANDEMBOX plus	Montaggio, smontaggio e regolazione	477
Panoramica – TIP-ON per TANDEMBOX plus	Panoramica – attrezzi di lavorazione	705
Accessori – schienale in acciaio	Ulteriori informazioni tecn.	804
Accessori		519
		426
		427

Box informativo
 Consigliamo la progettazione a prova di collisione dei corpi mobile con DYNAPLAN, disponibile gratuitamente sul DVD DYNALOG limited allegato!

TANDEMBOX – sistema di estrazione

- ▶ TANDEMBOX plus – elementi di base
- ▶▶ Corpo mobile standard

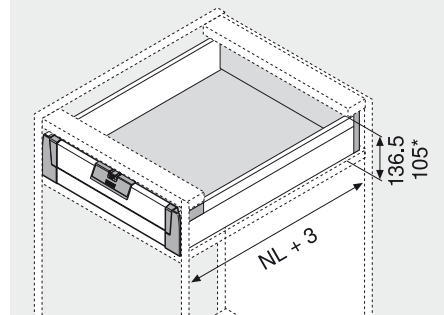


Cassetto interno – M



- Estrazione totale invisibile, regolata
- TANDEM inside – una corsa quasi sospesa – per tutta la vita del mobile
- Spondine in acciaio bianco (W/G), acciaio grigio (WA/G, RAL 9006)
- Montaggio frontale senza attrezzi
- Regolazione bidimensionale dei frontali
- Con **BLUMOTION** integrato per una chiusura dolce e silenziosa, combinabile con **SERVO-DRIVE**
- Oppure con **TIP-ON** integrato
- Cassetto interno a scelta con maniglia o maniglia + meccanismo di trascinamento

Ingombro



- * Con maniglia ZIF.7005
- NL Lunghezza nominale

Informazioni per l'ordine

1	Guide fianco sinistra/destra						2	Spondine e placchette sinistra/destra	
	BLUMOTION *			TIP-ON **				Lunghezza nom. NL	W/G - WA/G
Lunghezza nom. NL	30 kg	50 kg	65 kg	20 kg	30 kg	50 kg			
270 mm	558.2701B			559.2701T			270 mm	358M2702S	
300 mm	558.3001B			559.3001T			300 mm	358M3002S	
350 mm	558.3501B01				559.3501T		350 mm	358M3502S	
400 mm	558.4001B01				559.4001T		400 mm	358M4002S	
450 mm	558.4501B01	559.4501B	556.4501B			559.4501T	450 mm	358M4502S	
500 mm	558.5001B	559.5001B	556.5001B			559.5001T	500 mm	358M5002S	
550 mm	558.5501B	559.5501B	556.5501B			559.5501T	550 mm	358M5502S	
600 mm		559.6001B	556.6001B			559.6001T	600 mm	359M6002S	
650 mm		559.6501B	556.6501B			559.6501T	650 mm	359M6502S	

* Adatto per SERVO-DRIVE

** Per le informazioni per l'ordine vedere TIP-ON per TANDEMBOX

Placchette di copertura con sovrastampa personalizzata da 1000 pz.

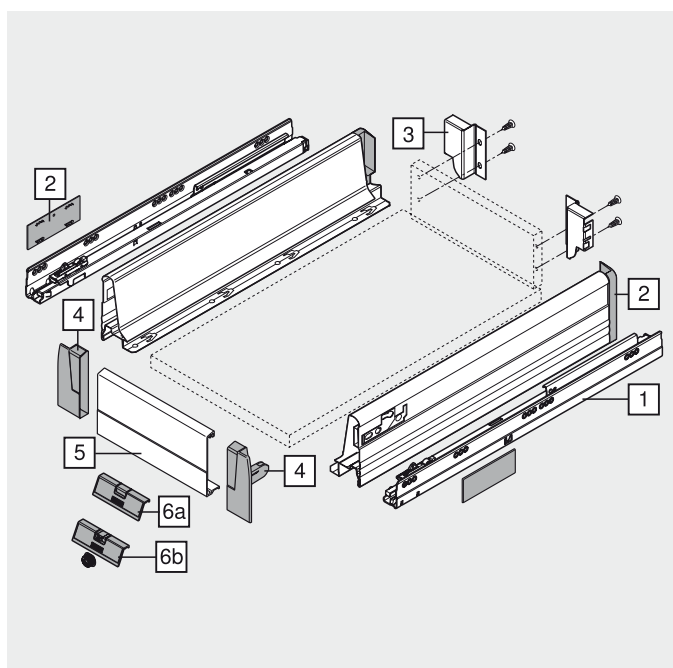
3	Supporto schienale sinistra/destra	
	bianco, grigio	Z30M000S.04
	Acciaio	

4	Supporto frontale sinistra/destra	
	RAL 7037 grigio polvere	ZIF.70M0
	Incl. sostegno Z31A0008	

5	Frontale	
	bianco, grigio	Z31A1081A
	Da tagliare su misura, 1081 mm	
	Taglio pezzi	Largh. interna corpo LW - 87 mm

6a	Maniglia (opzionale)	
	RAL 7037 grigio polvere	ZIF.7005
	Plastica	

In alternativa a 6a		
6b	Maniglia e meccanismo di trascinamento (opzionale)	
	RAL 7037 grigio polvere	ZIF.7007
	Plastica	





TANDEMBOX – sistema di estrazione

TANDEMBOX plus – elementi di base ◀

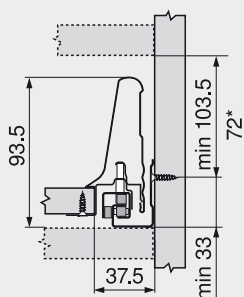
Corpo mobile standard ◀◀

Cassetto interno – M

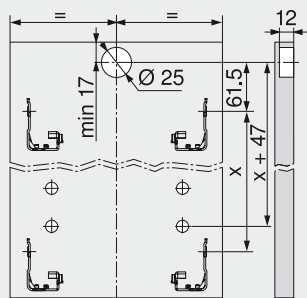
Progettazione

Ingombro nel corpo mobile

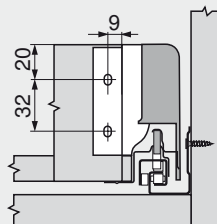
* Con ZIF.7005 possibile a partire da un'altezza di 72 mm



Quote foratura frontale per meccanismo di trascinamento

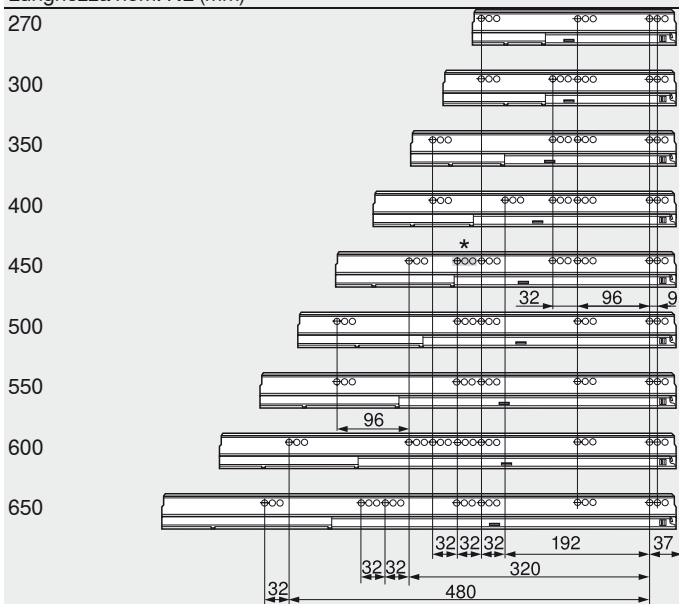


Quote di montaggio dello schienale



Posizione delle viti delle guide fianco

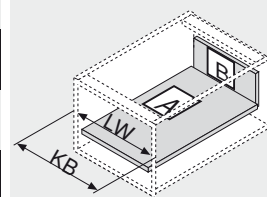
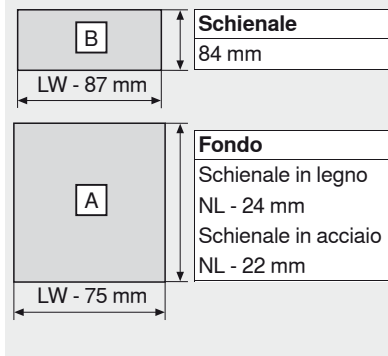
Lunghezza nom. NL (mm)



Profondità min. interna corpo mobile = lunghezza nominale NL + 3 mm

* Solo per 558.4501B (30 kg)

Dimensionamento per pannelli in truciolare da 16 mm



KB Larghezza del corpo mobile
LW Largh. interna corpo
NL Lunghezza nominale

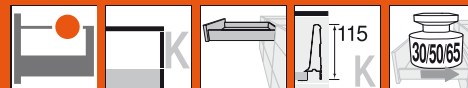
Consigli

Panoramica – TANDEMBOX plus – elementi base	379	Fissaggio guide sui fianchi – BLUMOTION	432
Panoramica – ORGA-LINE per TANDEMBOX plus	443	Fissaggio guide sui fianchi – TIP-ON	521
Panoramica – SERVO-DRIVE per TANDEMBOX	477	Montaggio, smontaggio e regolazione	434
Panoramica – TIP-ON per TANDEMBOX	519	Panoramica – attrezzi di lavorazione	705
Accessori – schienale in acciaio	426	Ulteriori informazioni tecn.	804
Accessori	427		

Box informativo

Consigliamo la progettazione a prova di collisione dei corpi mobile con DYNAPLAN, disponibile gratuitamente sul DVD DYNALOG limited allegato!

TANDEMBOX – sistema di estrazione



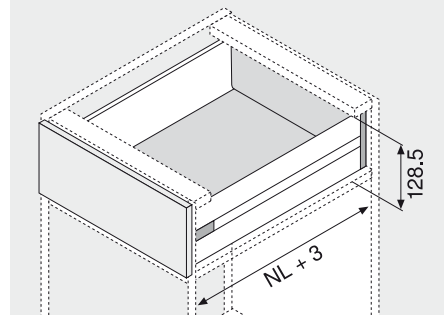
- ▶ TANDEMBOX plus – elementi di base
- ▶▶ Corpo mobile standard

Cassetto – K



- Estrazione totale invisibile, regolata
- TANDEM inside – una corsa quasi sospesa – per tutta la vita del mobile
- Spondine in acciaio bianco (W/G), acciaio grigio (WA/G, RAL 9006)
- Montaggio frontale senza attrezzi
- Regolazione bidimensionale dei frontali
- Con **BLUMOTION** integrato per una chiusura dolce e silenziosa, combinabile con **SERVO-DRIVE**
- Oppure con **TIP-ON** integrato

Ingombro



NL Lunghezza nom.

Informazioni per l'ordine

1	Guide fianco sinistra/destra				
	BLUMOTION *			TIP-ON **	
Lunghezza nom. NL	30 kg	50 kg	65 kg	30 kg	50 kg
400 mm	558.4001B01			559.4001T	
450 mm	558.4501B01	559.4501B	556.4501B		559.4501T
500 mm	558.5001B	559.5001B	556.5001B		559.5001T
550 mm	558.5501B	559.5501B	556.5501B		559.5501T
600 mm		559.6001B	556.6001B		559.6001T
650 mm		559.6501B	556.6501B		559.6501T

* Adatto per SERVO-DRIVE

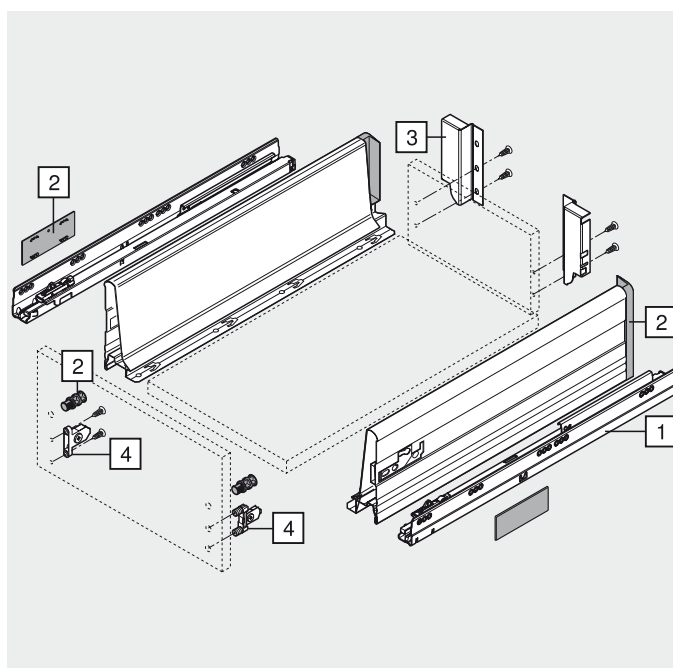
** Per le informazioni per l'ordine vedere TIP-ON per TANDEMBOX

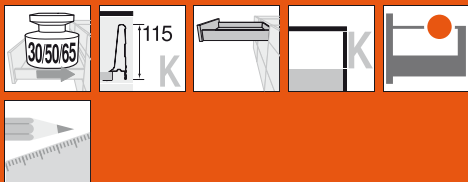
2	Spondine e placchette sinistra/destra	
	W/G	WA/G
400 mm	358K4002S	
450 mm	358K4502S	
500 mm	358K5002S	
550 mm	358K5502S	
600 mm	359K6002S	
650 mm	359K6502S	

Placchette di copertura con sovrastampa personalizzata da 1000 pz.

3	Supporto schienale sinistra/destra	
	bianco, grigio	Z30K000S
	Acciaio	

4	Attacco per frontale	
	Versione INSERTA	2 x ZSF.3902
	Versione a vite	2 x ZSF.3502
	A pressione	2 x ZSF.3602





TANDEMBOX – sistema di estrazione

TANDEMBOX plus – elementi di base ◀

Corpo mobile standard ◀◀

Cassetto – K

Progettazione

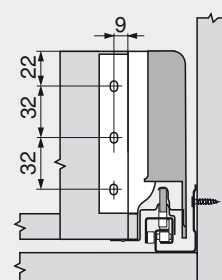
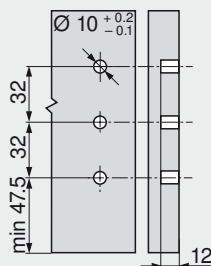
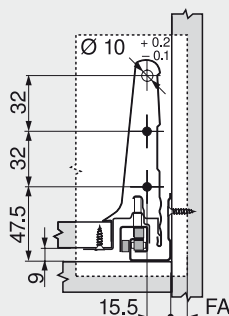
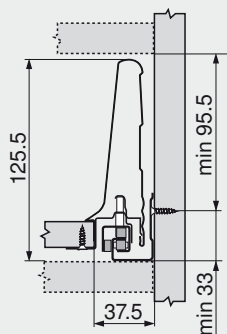
Ingresso nel corpo mobile

Quote di montaggio per frontale da avvitare

Quote foratura del frontale per mont. INSERTA e a pressione

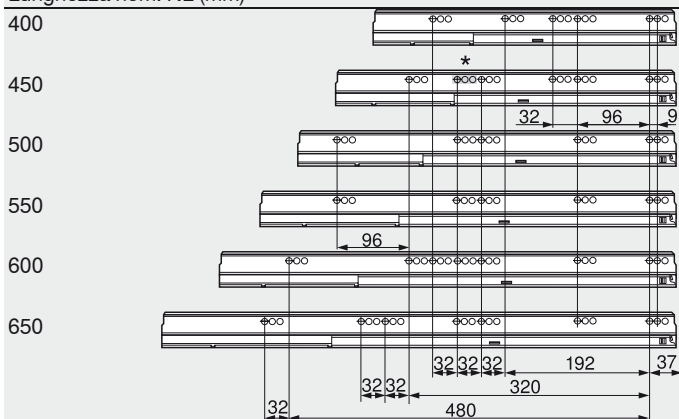
Quote di montaggio dello schienale

FA Battuta anta – sormonto

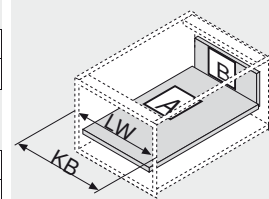
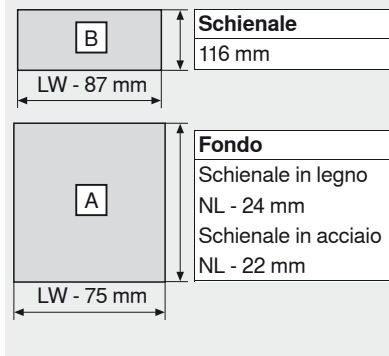


Posizione delle viti delle guide fianco

Lunghezza nom. NL (mm)



Dimensionamento per pannelli in truciolare da 16 mm



KB Larghezza del corpo mobile
LW Largh. interna corpo
NL Lunghezza nominale

Profondità min. interna corpo mobile = lunghezza nominale NL + 3 mm

* Solo per 558.4501B (30 kg)

Consigli

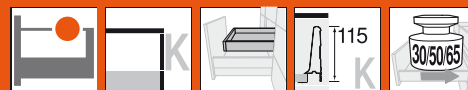
Panoramica – TANDEMBOX plus – elementi base	Fissaggio guide sui fianchi – BLUMOTION	379	432
Panoramica – ORGA-LINE per TANDEMBOX plus	Fissaggio guide sui fianchi – TIP-ON	443	521
Panoramica – SERVO-DRIVE per TANDEMBOX plus	Montaggio, smontaggio e regolazione	477	434
Panoramica – TIP-ON per TANDEMBOX plus	Panoramica – attrezzi di lavorazione	519	705
Accessori – schienale in acciaio	Ulteriori informazioni tecn.	426	804
Accessori		427	

Box informativo

Consigliamo la progettazione a prova di collisione dei corpi mobile con DYNAPLAN, disponibile gratuitamente sul DVD DYNALOG limited allegato!

TANDEMBOX – sistema di estrazione

- ▶ TANDEMBOX plus – elementi di base
- ▶▶ Corpo mobile standard

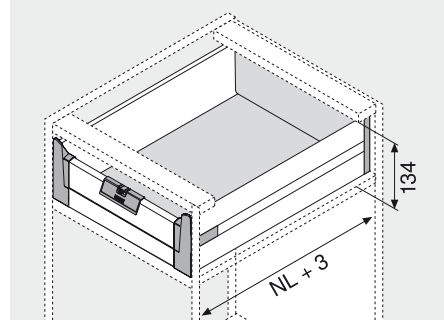


Cassetto interno – K



- Estrazione totale invisibile, regolata
- TANDEM inside – una corsa quasi sospesa – per tutta la vita del mobile
- Spondine in acciaio bianco (W/G) e acciaio grigio (WA/G, RAL 9006)
- Montaggio frontale senza attrezzi
- Regolazione bidimensionale dei frontali
- Con **BLUMOTION** integrato per una chiusura dolce e silenziosa, combinabile con **SERVO-DRIVE**
- Oppure con **TIP-ON** integrato
- Cassetto interno a scelta con maniglia o maniglia + meccanismo di trascinamento

Ingombro



NL Lunghezza nom.

Informazioni per l'ordine

1	Guide fianco sinistra/destra					2	Spondine e placchette sinistra/destra	
	BLUMOTION *			TIP-ON **			Lunghezza nom. NL	W/G
Lunghezza nom. NL		30 kg	50 kg	65 kg		30 kg	50 kg	
400 mm	558.4001B01				559.4001T			358K4002S
450 mm	558.4501B01	559.4501B	556.4501B		559.4501T			358K4502S
500 mm	558.5001B	559.5001B	556.5001B		559.5001T			358K5002S
550 mm	558.5501B	559.5501B	556.5501B		559.5501T			358K5502S
600 mm		559.6001B	556.6001B		559.6001T			359K6002S
650 mm		559.6501B	556.6501B		559.6501T			359K6502S

* Adatto per SERVO-DRIVE

** Per le informazioni per l'ordine vedere TIP-ON per TANDEMBOX

Placchette di copertura con sovrastampa personalizzata da 1000 pz.

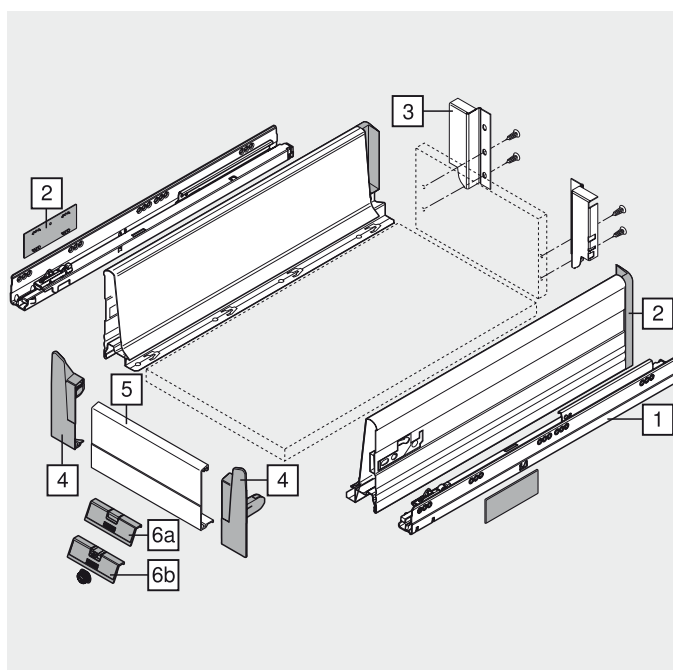
3	Supporto schienale sinistra/destra	
	bianco, grigio	Z30K000S
	Acciaio	

4	Supporto frontale sinistra/destra	
	RAL 7037 grigio polvere	ZIF.70K0
	Incl. sostegno Z31A0008	

5	Frontale	
	bianco, grigio	Z31A1081A
	Da tagliare su misura, 1081 mm	
	Taglio pezzi	Largh. interna corpo LW - 87 mm

6a	Maniglia (opzionale)	
	RAL 7037 grigio polvere	ZIF.7005
	Plastica	

In alternativa a 6a		
6b	Maniglia e meccanismo di trascinamento (opzionale)	
	RAL 7037 grigio polvere	ZIF.7007
	Plastica	





TANDEMBOX – sistema di estrazione

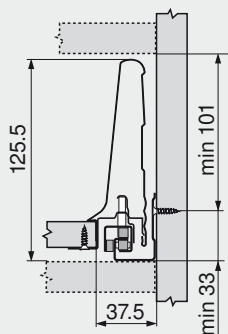
TANDEMBOX plus – elementi di base ◀

Corpo mobile standard ◀◀

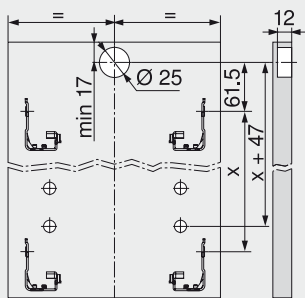
Cassetto interno – K

Progettazione

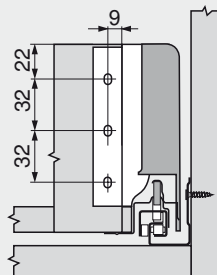
Ingombro nel corpo mobile



Quote foratura frontale per meccanismo di trascinamento

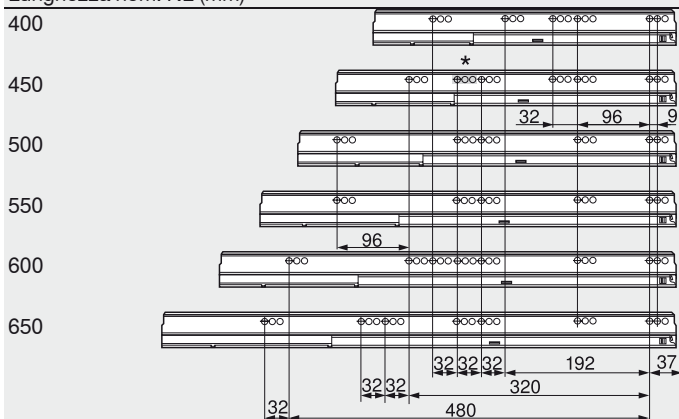


Quote di montaggio dello schienale



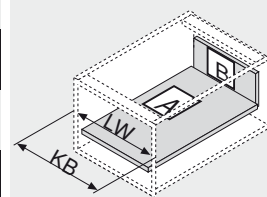
Posizione delle viti delle guide fianco

Lunghezza nom. NL (mm)



Dimensionamento per pannelli in truciolare da 16 mm

B	Schienale 116 mm
LW - 87 mm	
A	Fondo Schienale in legno NL - 24 mm Schienale in acciaio NL - 22 mm
LW - 75 mm	



KB Larghezza del corpo mobile
LW Largh. interna corpo
NL Lunghezza nominale

Profondità min. interna corpo mobile = lunghezza nominale NL + 3 mm

* Solo per 558.4501B (30 kg)

Consigli

Panoramica – TANDEMBOX plus – elementi base	Fissaggio guide sui fianchi – BLUMOTION	379	432
Panoramica – ORGA-LINE per TANDEMBOX plus	Fissaggio guide sui fianchi – TIP-ON	443	521
Panoramica – SERVO-DRIVE per TANDEMBOX plus	Montaggio, smontaggio e regolazione	477	434
Panoramica – TIP-ON per TANDEMBOX plus	Panoramica – attrezzi di lavorazione	519	705
Accessori – schienale in acciaio	Ulteriori informazioni tecn.	426	804
Accessori		427	

Box informativo
Consigliamo la progettazione a prova di collisione dei corpi mobile con DYNAPLAN, disponibile gratuitamente sul DVD DYNALOG limited allegato!

TANDEMBOX – sistema di estrazione



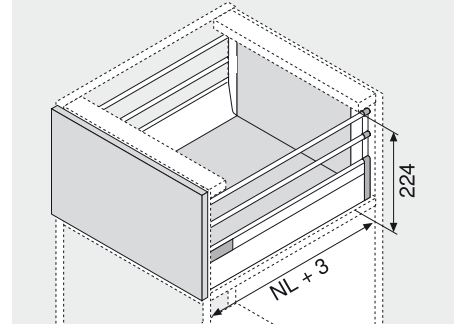
- ▶ TANDEMBOX plus – elementi di base
- ▶▶ Corpo mobile standard

Cassettone – ringhierina doppia – D



- Estrazione totale invisibile, regolata
- Con ringhierina doppia
- TANDEM inside – una corsa quasi sospesa – per tutta la vita del mobile
- Spondine in acciaio bianco (W/G), acciaio grigio (WA/G, RAL 9006)
- Montaggio frontale senza attrezzi
- Regolazione tridimensionale dei frontali
- Con **BLUMOTION** integrato per una chiusura dolce e silenziosa, combinabile con **SERVO-DRIVE**
- Oppure con **TIP-ON** integrato

Ingombro



NL Lunghezza nom.

Informazioni per l'ordine

1	Guide fianco sinistra/destra					2	Spondine e placchette sinistra/destra		8	Ringhierina longitudinale sinistra/destra	
	BLUMOTION *			TIP-ON **			Lunghezza nom. NL	W/G WA/G		Lunghezza nom. NL	bianco, grigio
Lunghezza nom. NL	30 kg	50 kg	65 kg	30 kg	50 kg	Lunghezza nom. NL			Lunghezza nom. NL		
350 mm	558.3501B01			559.3501T		350 mm	358M3502S		350 mm 2 x	ZRG.296V.IC	
400 mm	558.4001B01			559.4001T		400 mm	358M4002S		400 mm 2 x	ZRG.346V.IC	
450 mm	558.4501B01	559.4501B	556.4501B		559.4501T	450 mm	358M4502S		450 mm 2 x	ZRG.396V.IC	
500 mm	558.5001B	559.5001B	556.5001B		559.5001T	500 mm	358M5002S		500 mm 2 x	ZRG.446V.IC	
550 mm	558.5501B	559.5501B	556.5501B		559.5501T	550 mm	358M5502S		550 mm 2 x	ZRG.496V.IC	
600 mm		559.6001B	556.6001B		559.6001T	600 mm	359M6002S		600 mm 2 x	ZRG.546V.IC	
650 mm		559.6501B	556.6501B		559.6501T	650 mm	359M6502S		650 mm 2 x	ZRG.596V.IC	

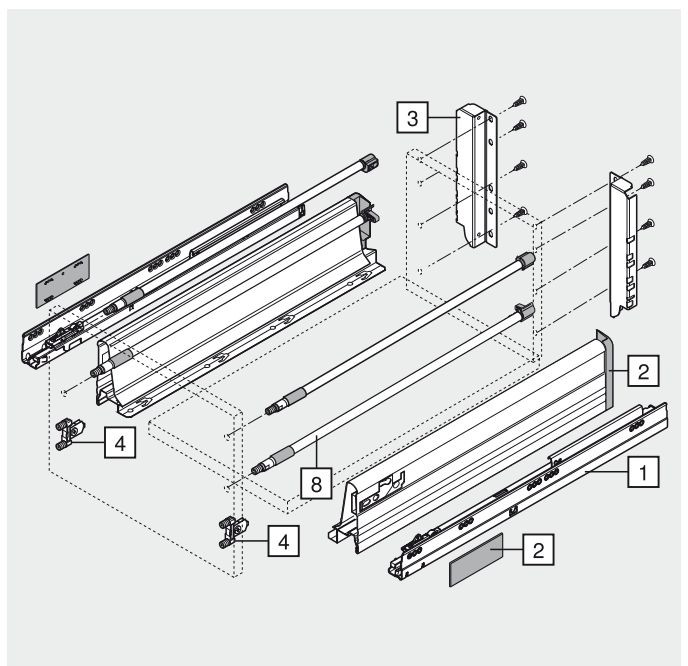
* Adatto per SERVO-DRIVE

** Per le informazioni per l'ordine vedere TIP-ON per TANDEMBOX

Placchette di copertura con sovrastampa personalizzata da 1000 pz.

3	Supporto schienale e supporto ringhierina sinistra/destra	
	bianco, grigio	Z30D000S
	Acciaio	

4	Attacco per frontale	
	Versione INSERTA	2 x ZSF.3902
	Versione a vite	2 x ZSF.3502
	A pressione	2 x ZSF.3602





TANDEMBOX – sistema di estrazione

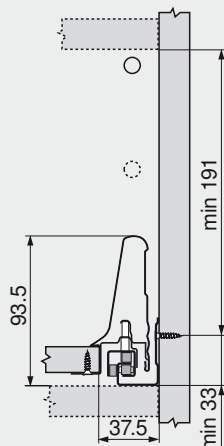
TANDEMBOX plus – elementi di base ◀

Corpo mobile standard ◀◀

Cassettoni – ringhierina doppia – D

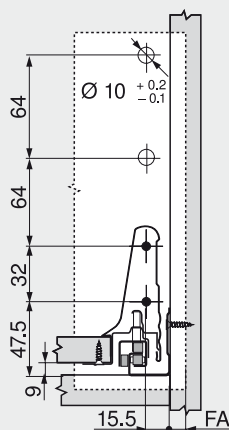
Progettazione

Ingombro nel corpo mobile

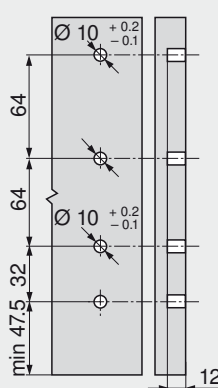


Quote di montaggio per frontale da avvitare

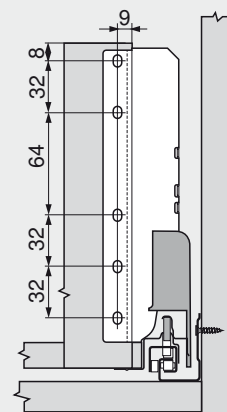
FA Battuta anta – sormonto



Quote foratura del frontale per mont. INSERTA e a pressione

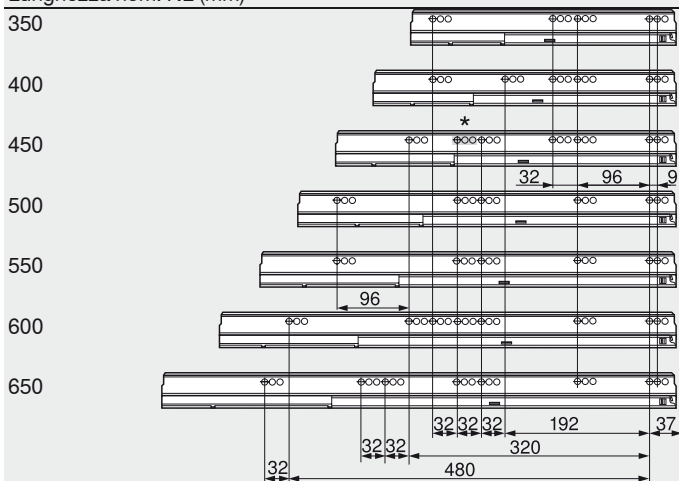


Quote di montaggio dello schienale

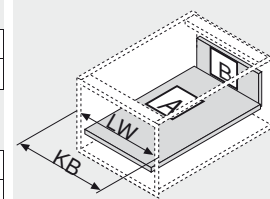
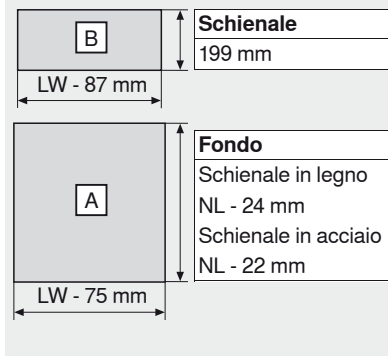


Posizione delle viti delle guide fianco

Lunghezza nom. NL (mm)



Dimensionamento per pannelli in truciolare da 16 mm



KB Larghezza del corpo mobile
LW Largh. interna corpo
NL Lunghezza nominale

Profondità min. interna corpo mobile = lunghezza nominale NL + 3 mm

* Solo per 558.4501B (30 kg)

Consigli

Panoramica – TANDEMBOX plus – elementi base	Fissaggio guide sui fianchi – BLUMOTION	379	432
Panoramica – SERVO-DRIVE per TANDEMBOX	Fissaggio guide sui fianchi – TIP-ON	477	521
Panoramica – TIP-ON per TANDEMBOX	Montaggio, smontaggio e regolazione	519	434
Accessori – schienale in acciaio	Panoramica – attrezzi di lavorazione	426	705
Accessori	Ulteriori informazioni tecn.	427	804
Accessori – ORGA-LINE		472	

Box informativo

Consigliamo la progettazione a prova di collisione dei corpi mobile con DYNAPLAN, disponibile gratuitamente sul DVD DYNALOG limited allegato!

TANDEMBOX – sistema di estrazione



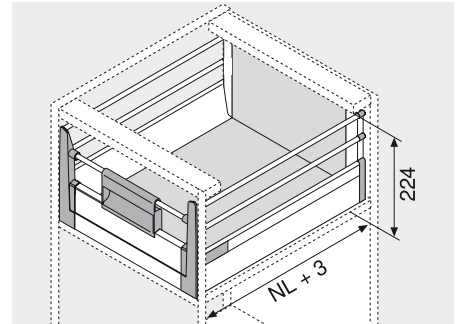
- ▶ TANDEMBOX plus – elementi di base
- ▶▶ Corpo mobile standard

Cassettoni interni – ringhierina doppia – D



- Estrazione totale invisibile, regolata
- Con ringhierina doppia
- TANDEM inside – una corsa quasi sospesa – per tutta la vita del mobile
- Spondine in acciaio bianco (W/G), acciaio grigio (WA/G, RAL 9006)
- Montaggio frontale senza attrezzi
- Regolazione tridimensionale dei frontali
- Con **BLUMOTION** integrato per una chiusura dolce e silenziosa, combinabile con **SERVO-DRIVE**
- Oppure con **TIP-ON** integrato
- Cassettoni interni con maniglia

Ingombro



NL Lunghezza nom.

Informazioni per l'ordine

1	Guide fianco sinistra/destra					2	Spondine e placchette sinistra/destra		8	Ringhierina longitudinale sinistra/destra	
	BLUMOTION *			TIP-ON **			Lunghezza nom. NL	W/G WA/G		Lunghezza nom. NL	bianco, grigio
Lunghezza nom. NL	30 kg	50 kg	65 kg	30 kg	50 kg	Lunghezza nom. NL			Lunghezza nom. NL		
350 mm	558.3501B01			559.3501T		350 mm	358M3502S		350 mm 2 x	ZRG.296V.IC	
400 mm	558.4001B01			559.4001T		400 mm	358M4002S		400 mm 2 x	ZRG.346V.IC	
450 mm	558.4501B01	559.4501B	556.4501B		559.4501T	450 mm	358M4502S		450 mm 2 x	ZRG.396V.IC	
500 mm	558.5001B	559.5001B	556.5001B		559.5001T	500 mm	358M5002S		500 mm 2 x	ZRG.446V.IC	
550 mm	558.5501B	559.5501B	556.5501B		559.5501T	550 mm	358M5502S		550 mm 2 x	ZRG.496V.IC	
600 mm		559.6001B	556.6001B		559.6001T	600 mm	359M6002S		600 mm 2 x	ZRG.546V.IC	
650 mm		559.6501B	556.6501B		559.6501T	650 mm	359M6502S		650 mm 2 x	ZRG.596V.IC	

* Adatto per SERVO-DRIVE

** Per le informazioni per l'ordine vedere TIP-ON per TANDEMBOX

Placchette di copertura con sovrastampa personalizzata da 1000 pz.

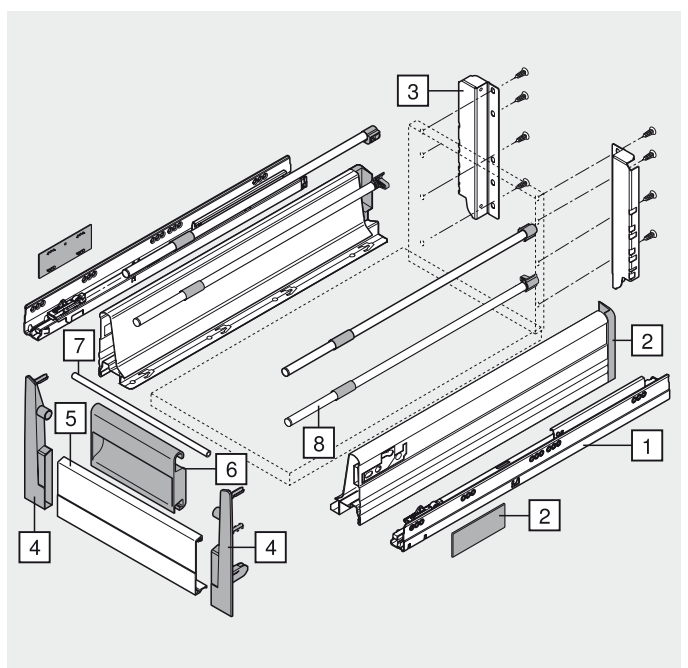
3	Supporto schienale e supporto ringhierina sinistra/destra
	bianco, grigio Z30D000S Acciaio

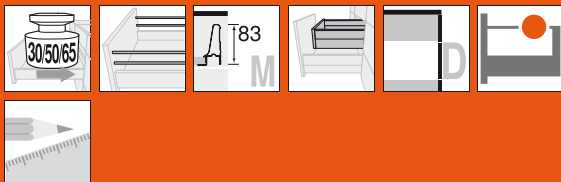
4	Supporto frontale sinistra/destra
	RAL 7037 grigio polvere ZIF.73D0 Incl. sostegno Z31A0008

5	Frontale
	bianco, grigio Z31A1081A Da tagliare su misura, 1081 mm Taglio pezzi Largh. interna corpo LW - 87 mm

6	Maniglia
	RAL 7037 grigio polvere ZIF.7008 Da larghezza corpo mobile 900 mm consigliamo 2 maniglie

7	Ringhierina trasversale
	bianco, grigio ZRG.1094U Da tagliare su misura, 1094 mm Taglio pezzi Largh. interna corpo LW - 68 mm





TANDEMBOX – sistema di estrazione

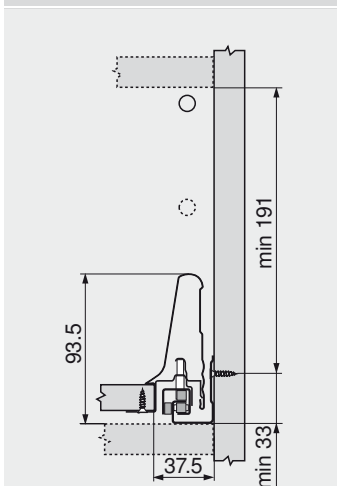
TANDEMBOX plus – elementi di base ◀

Corpo mobile standard ◀◀

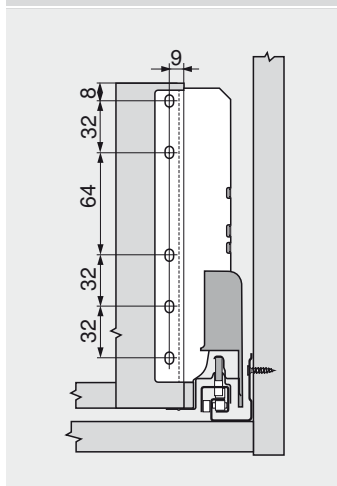
Cassettoni interni – ringhierina doppia – D

Progettazione

Ingombro nel corpo mobile

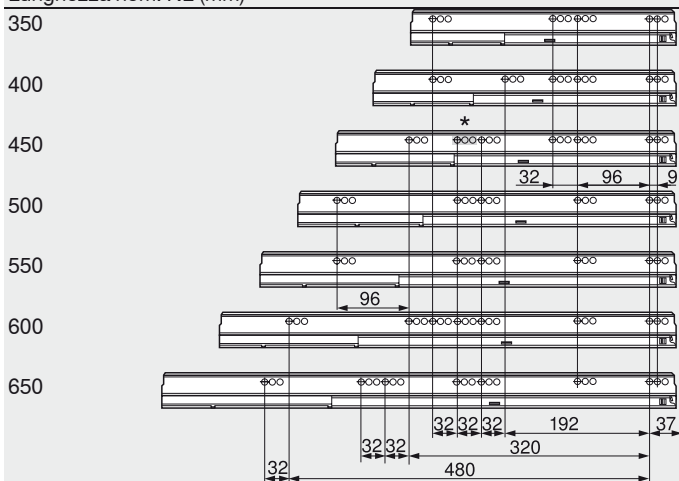


Quote di montaggio dello schienale

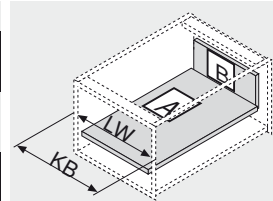
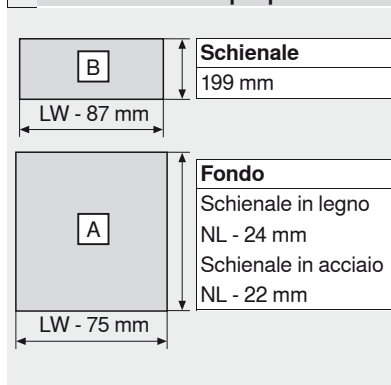


Posizione delle viti delle guide fianco

Lunghezza nom. NL (mm)



Dimensionamento per pannelli in truciolare da 16 mm



KB Larghezza del corpo mobile
LW Largh. interna corpo
NL Lunghezza nominale

Profondità min. interna corpo mobile = lunghezza nominale NL + 3 mm

* Solo per 558.4501B (30 kg)

Consigli

Panoramica – TANDEMBOX plus – elementi base	Fissaggio guide sui fianchi – BLUMOTION	379	432
Panoramica – SERVO-DRIVE per TANDEMBOX	Fissaggio guide sui fianchi – TIP-ON	477	521
Panoramica – TIP-ON per TANDEMBOX	Montaggio, smontaggio e regolazione	519	434
Accessori – schienale in acciaio	Panoramica – attrezzi di lavorazione	426	705
Accessori	Ulteriori informazioni tecn.	427	804
Accessori – ORGA-LINE		472	

Box informativo

Consigliamo la progettazione a prova di collisione dei corpi mobile con DYNAPLAN, disponibile gratuitamente sul DVD DYNALOG limited allegato!

TANDEMBOX – sistema di estrazione



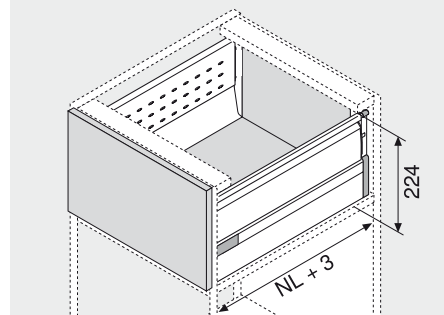
- ▶ TANDEMBOX plus – elementi di base
- ▶▶ Corpo mobile standard

Cassettone – BOXSIDE – D



- Estrazione totale invisibile, regolata
- Con BOXSIDE a doppia parete
- TANDEM inside – una corsa quasi sospesa – per tutta la vita del mobile
- Spondine in acciaio bianco (W/G), acciaio grigio (WA/G, RAL 9006)
- Montaggio frontale senza attrezzi
- Regolazione tridimensionale dei frontali
- Con **BLUMOTION** integrato per una chiusura dolce e silenziosa, combinabile con **SERVO-DRIVE**
- Oppure con **TIP-ON** integrato

Ingombro



NL Lunghezza nom.

Informazioni per l'ordine

1	Guide fianco sinistra/destra			
	BLUMOTION *			TIP-ON **
Lunghezza nom. NL	30 kg	50 kg	65 kg	50 kg
450 mm	558.4501B01	559.4501B	556.4501B	559.4501T
500 mm	558.5001B	559.5001B	556.5001B	559.5001T
550 mm	558.5501B	559.5501B	556.5501B	559.5501T
600 mm		559.6001B	556.6001B	559.6001T
650 mm		559.6501B	556.6501B	559.6501T

* Adatto per SERVO-DRIVE

** Per le informazioni per l'ordine vedere TIP-ON per TANDEMBOX

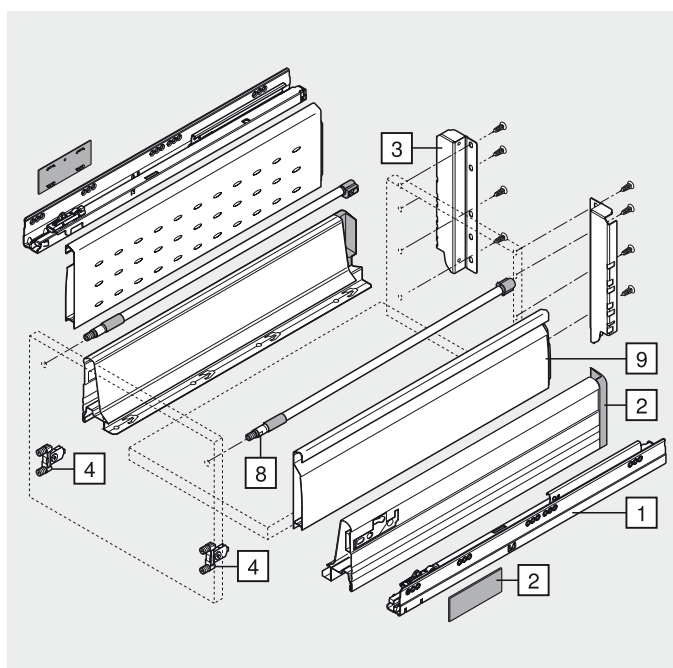
2	Spondine e placchette sinistra/destra		8	Ringhiera longitudinale sinistra/destra	
	W/G	WA/G		Lunghezza nom. NL	bianco, grigio
Lunghezza nom. NL					
450 mm	358M4502S		450 mm	ZRG.396V.IC	
500 mm	358M5002S		500 mm	ZRG.446V.IC	
550 mm	358M5502S		550 mm	ZRG.496V.IC	
600 mm	359M6002S		600 mm	ZRG.546V.IC	
650 mm	359M6502S		650 mm	ZRG.596V.IC	

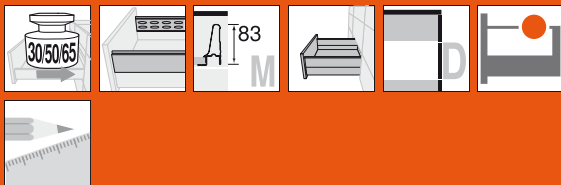
Placchette di copertura con sovrastampa personalizzata da 1000 pz.

9	BOXSIDE a doppia parete sinistra/destra		
	Lunghezza nom. NL	W/G	WA/G
450 mm		Z37H418S.E	
500 mm		Z37H468S.E	
550 mm		Z37H518S.E	
600 mm		Z37H568S.E	
650 mm		Z37H618S.E	

3	Supporto schienale e supporto ringhiera sinistra/destra	
	bianco, grigio	Z30D000S
	Acciaio	

4	Attacco per frontale	
	Versione INSERTA	2 x ZSF.3902
	Versione a vite	2 x ZSF.3502
A pressione	2 x ZSF.3602	





TANDEMBOX – sistema di estrazione

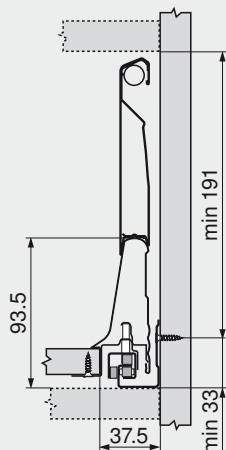
TANDEMBOX plus – elementi di base ◀

Corpo mobile standard ◀◀

Cassettoni – BOXSIDE – D

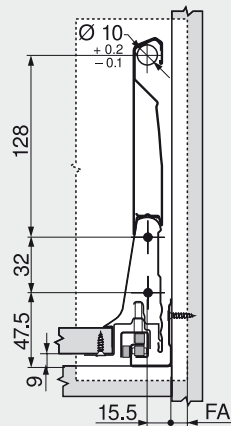
Progettazione

Ingombro nel corpo mobile

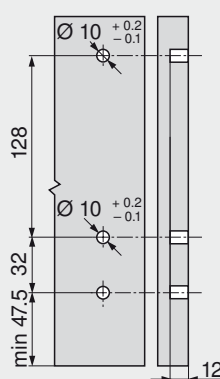


Quote di montaggio per frontale da avvitare

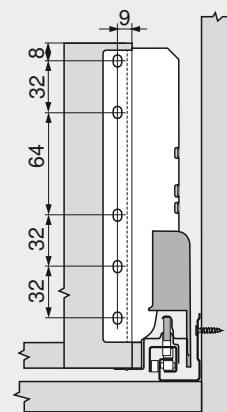
FA Battuta anta – sormonto



Quote foratura del frontale per mont. INSERTA e a pressione

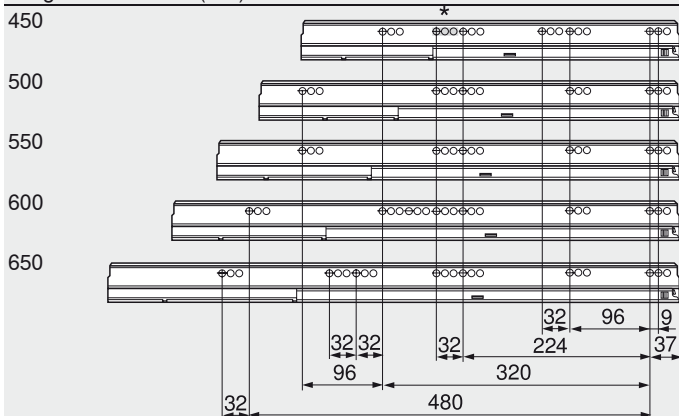


Quote di montaggio dello schienale

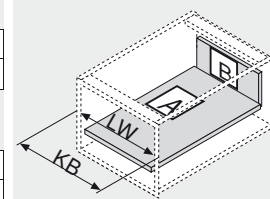
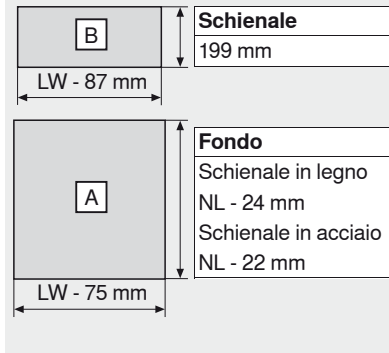


Posizione delle viti delle guide fianco

Lunghezza nom. NL (mm)



Dimensionamento per pannelli in truciolare da 16 mm



KB Larghezza del corpo mobile
LW Largh. interna corpo
NL Lunghezza nominale

Profondità min. interna corpo mobile = lunghezza nominale NL + 3 mm

* Solo per 558.4501B (30 kg)

Consigli

Panoramica – TANDEMBOX plus – elementi base	379	Fissaggio guide sui fianchi – BLUMOTION	432
Panoramica – ORGA-LINE per TANDEMBOX plus	443	Fissaggio guide sui fianchi – TIP-ON	521
Panoramica – SERVO-DRIVE per TANDEMBOX plus	477	Montaggio, smontaggio e regolazione	434
Panoramica – TIP-ON per TANDEMBOX plus	519	Panoramica – attrezzi di lavorazione	705
Accessori – schienale in acciaio	426	Ulteriori informazioni tecn.	804
Accessori	427		

Box informativo

Consigliamo la progettazione a prova di collisione dei corpi mobile con DYNAPLAN, disponibile gratuitamente sul DVD DYNALOG limited allegato!

TANDEMBOX – sistema di estrazione



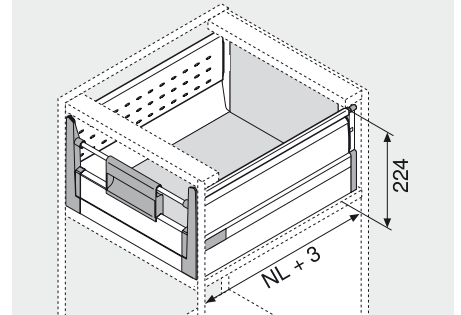
- ▶ TANDEMBOX plus – elementi di base
- ▶▶ Corpo mobile standard

Cassettone interno – BOXSIDE – D



- Estrazione totale invisibile, regolata
- Con BOXSIDE a doppia parete
- TANDEM inside – una corsa quasi sospesa – per tutta la vita del mobile
- Spondine in acciaio bianco (W/G), acciaio grigio (WA/G, RAL 9006)
- Montaggio frontale senza attrezzi
- Regolazione tridimensionale dei frontali
- Con **BLUMOTION** integrato per una chiusura dolce e silenziosa, combinabile con **SERVO-DRIVE**
- Oppure con **TIP-ON** integrato
- Cassettone interno con maniglia

Ingombro



NL Lunghezza nom.

Informazioni per l'ordine

1	Guide fianco sinistra/destra			
	BLUMOTION *		TIP-ON **	
Lunghezza nom. NL	30 kg	50 kg	65 kg	50 kg
450 mm	558.4501B01	559.4501B	556.4501B	559.4501T
500 mm	558.5001B	559.5001B	556.5001B	559.5001T
550 mm	558.5501B	559.5501B	556.5501B	559.5501T
600 mm		559.6001B	556.6001B	559.6001T
650 mm		559.6501B	556.6501B	559.6501T

* Adatto per SERVO-DRIVE

** Per le informazioni per l'ordine vedere TIP-ON per TANDEMBOX

2	Spondine e placchette sinistra/destra	
	W/G	WA/G
Lunghezza nom. NL		
450 mm	358M4502S	
500 mm	358M5002S	
550 mm	358M5502S	
600 mm	359M6002S	
650 mm	359M6502S	

8	Ringhiera longitudinale sinistra/destra	
	bianco, grigio	
Lunghezza nom. NL		
450 mm	ZRG.396V.IC	
500 mm	ZRG.446V.IC	
550 mm	ZRG.496V.IC	
600 mm	ZRG.546V.IC	
650 mm	ZRG.596V.IC	

Placchette di copertura con sovrastampa personalizzata da 1000 pz.

9	BOXSIDE a doppia parete sinistra/destra	
	W/G	WA/G
Lunghezza nom. NL		
450 mm	Z37H418S.E	
500 mm	Z37H468S.E	
550 mm	Z37H518S.E	
600 mm	Z37H568S.E	
650 mm	Z37H618S.E	

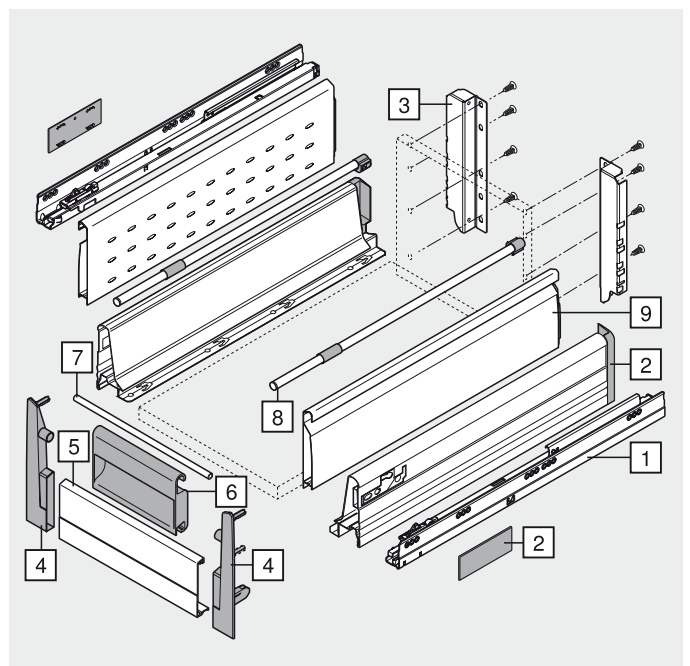
3	Supporto schienale e supporto ringhiera sinistra/destra	
	bianco, grigio	Z30D000S
Acciaio		

4	Supporto frontale sinistra/destra	
	RAL 7037 grigio polvere	ZIF.73D0
Incl. sostegno Z31A0008		

5	Frontale	
	bianco, grigio	Z31A1081A
Da tagliare su misura, 1081 mm		
Taglio pezzi		Largh. interna corpo LW - 87 mm

6	Maniglia	
	RAL 7037 grigio polvere	ZIF.7008
Da larghezza corpo mobile 900 mm consigliamo 2 maniglie		

7	Ringhiera trasversale	
	bianco, grigio	ZRG.1094U
Da tagliare su misura, 1094 mm		
Taglio pezzi		Largh. interna corpo LW - 68 mm





TANDEMBOX – sistema di estrazione

TANDEMBOX plus – elementi di base ◀

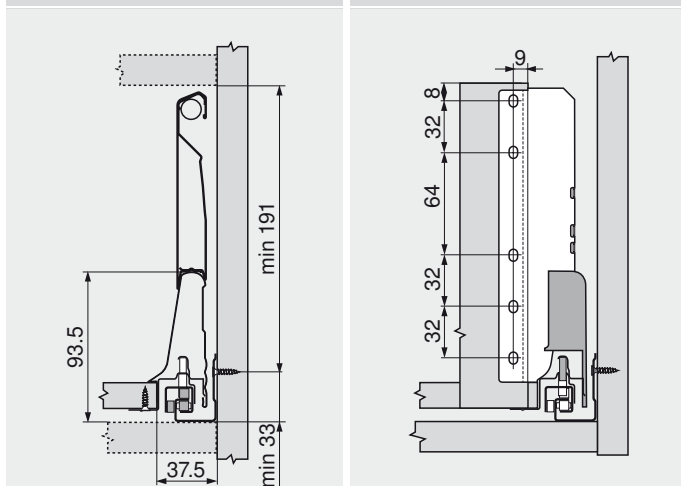
Corpo mobile standard ◀◀

Cassettoni interni – BOXSIDE – D

Progettazione

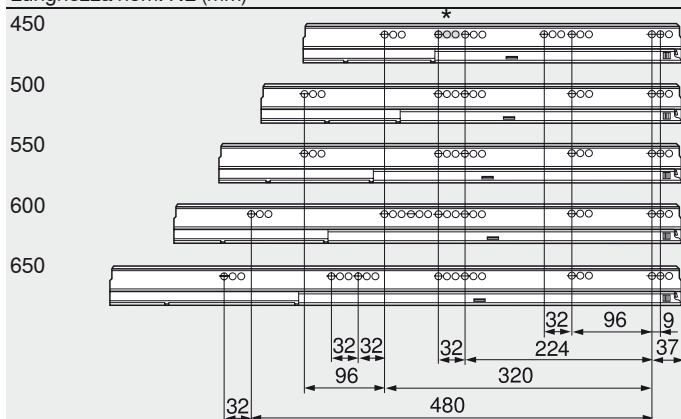
Ingombro nel corpo mobile

Quote di montaggio dello schienale

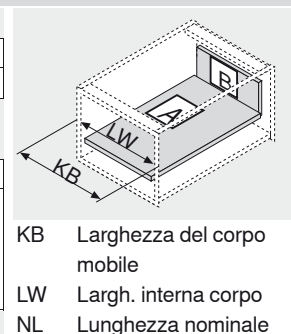
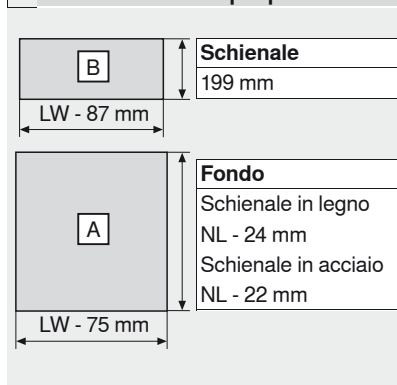


Posizione delle viti delle guide fianco

Lunghezza nom. NL (mm)



Dimensionamento per pannelli in truciolare da 16 mm



Profondità min. interna corpo mobile = lunghezza nominale NL + 3 mm

* Solo per 558.4501B (30 kg)

Consigli

Panoramica – TANDEMBOX plus – elementi base	Fissaggio guide sui fianchi – BLUMOTION	379	432
Panoramica – ORGA-LINE per TANDEMBOX plus	Fissaggio guide sui fianchi – TIP-ON	443	521
Panoramica – SERVO-DRIVE per TANDEMBOX plus	Montaggio, smontaggio e regolazione	477	434
Panoramica – TIP-ON per TANDEMBOX plus	Panoramica – attrezzi di lavorazione	519	705
Accessori – schienale in acciaio	Ulteriori informazioni tecn.	426	804
Accessori		427	

Box informativo

Consigliamo la progettazione a prova di collisione dei corpi mobile con DYNAPLAN, disponibile gratuitamente sul DVD DYNALOG limited allegato!